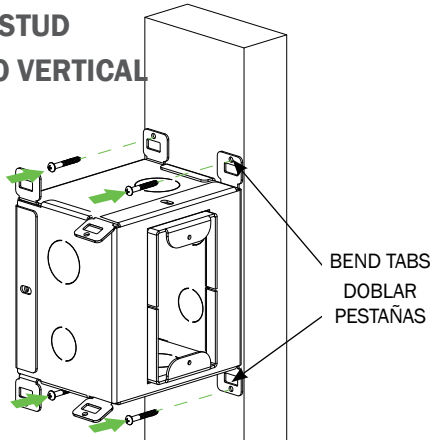
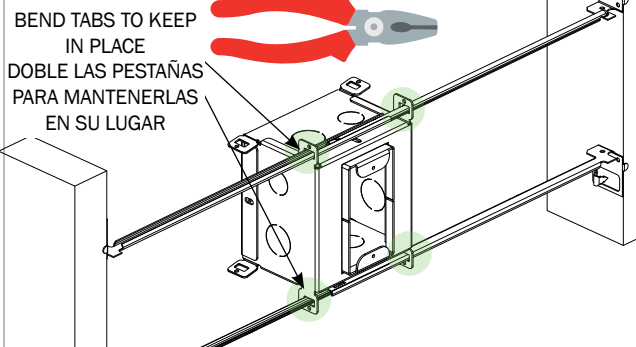


### ON VERTICAL STUD SOBRE PERNO VERTICAL



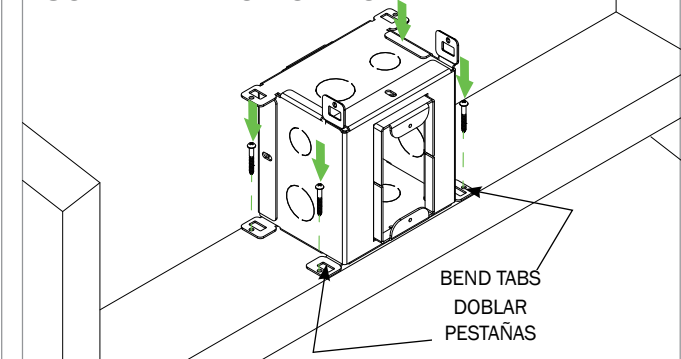
SUITABLE FOR RECTANGULAR - VERTICAL AND OVAL - VERTICAL STEPLIGHTS  
APTO PARA LUCES DE PASO RECTANGULARES - VERTICALES Y OVALADAS - VERTICALES

### BETWEEN STUDS WITH MOUNTING BARS ENTRE TIRADORES CON BARRAS DE MONTAJE



SUITABLE FOR RECTANGULAR - VERTICAL AND OVAL - VERTICAL STEPLIGHTS  
APTO PARA LUCES DE PASO RECTANGULARES - VERTICALES Y OVALADAS - VERTICALES

### ON HORIZONTAL STUD SOBRE PERNO HORIZONTAL



SUITABLE FOR RECTANGULAR - VERTICAL AND OVAL - VERTICAL STEPLIGHTS  
APTO PARA LUCES DE PASO RECTANGULARES - VERTICALES Y OVALADAS - VERTICALES