

NOTE: THE JUNCTION BOXES MUST BE SOLIDLY FIXED TO THE WALL AND ATTACHED TO THE STRUCTURE INSIDE THE WALL BEFORE PROCEEDING TO THE INSTALLATION.

NOTE: LES BOÎTES DE JONCTION DOIVENT ÊTRE SOLIDEMENT FIXÉES SUR LE MUR ET RATTACHÉES À LA STRUCTURE DANS LE MUR AVANT DE DÉBUTER L'INSTALLATION.

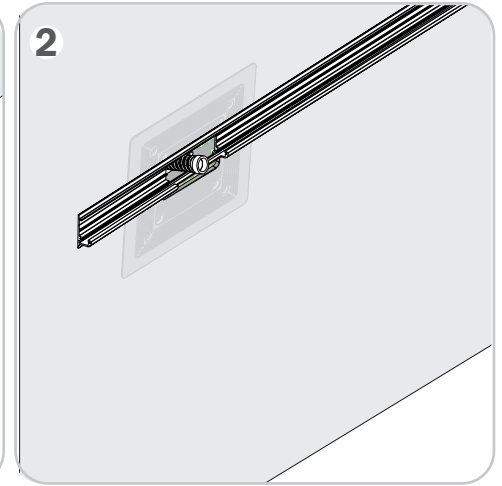
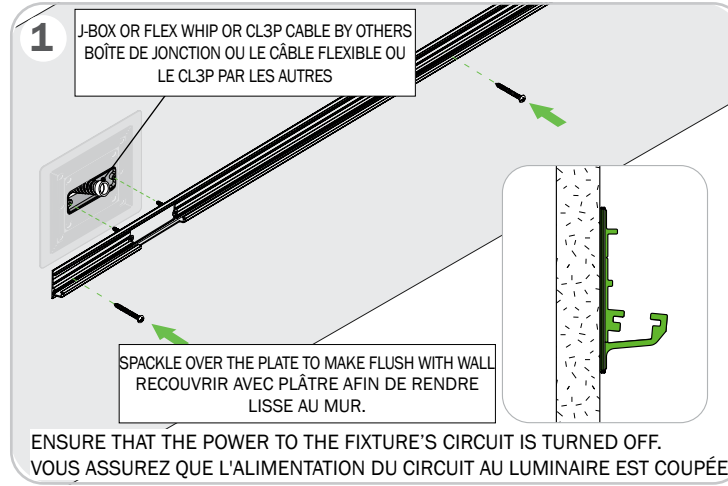
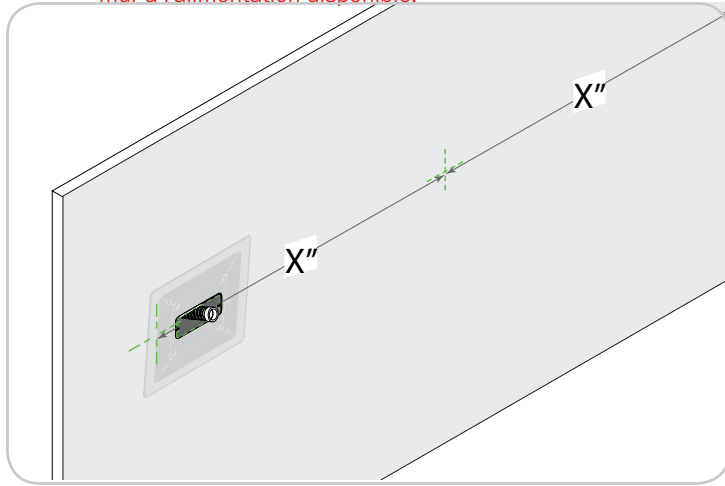
Warning: Every BalancedCare fixture undergoes quality testing. Should an LED board not work properly, please turn fixture off and contact Axis technical support at 1-800-263-2947 for immediate assistance.

Avertissement: Chaque luminaire de BalancedCare sont soumis à des tests de qualité. Si une carte DEL ne fonctionne pas normalement, veuillez couper l'alimentation et contacter le support technique d'Axis au 1-800-263-2497.

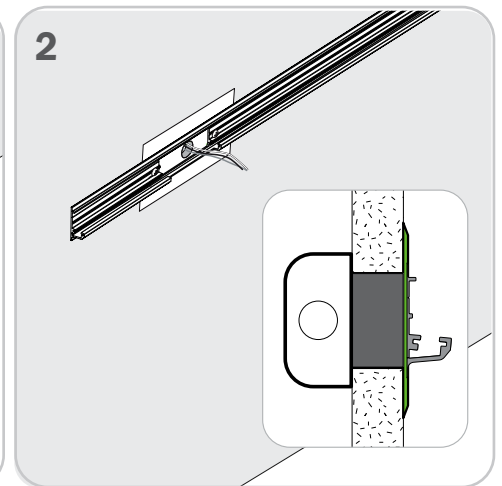
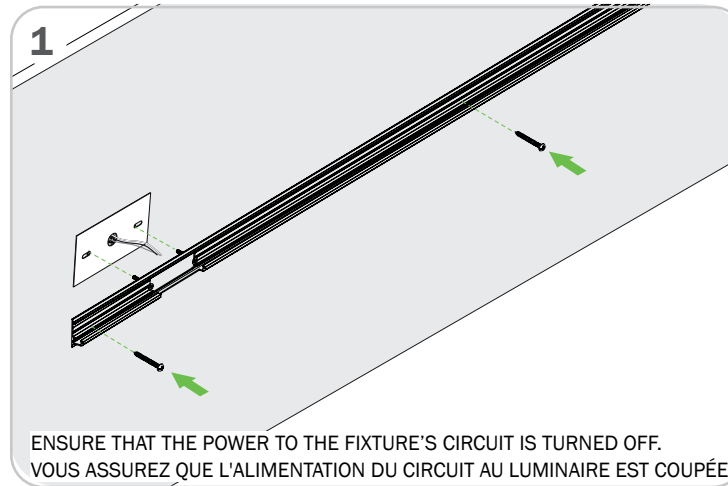
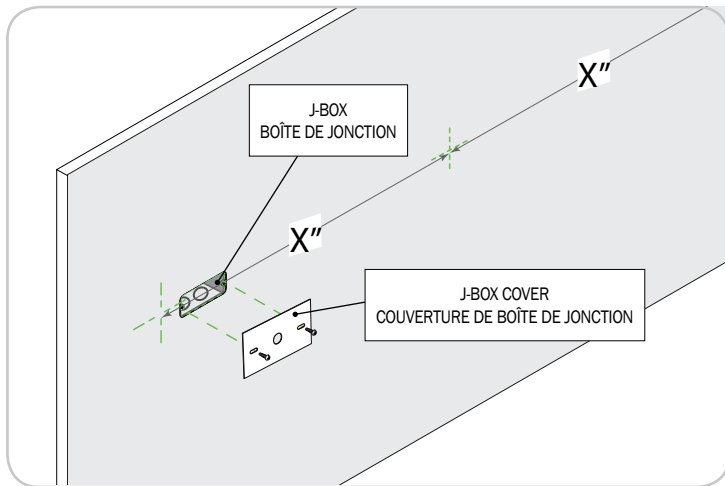
MOUNTING RAIL FOR DRYWALL AND SOLID SURFACES INSTALLATION INSTRUCTIONS DIRECTIVES D'INSTALLATION DE RAIL DE FIXATION POUR CLOISON SÈCHE ET SURFACES SOLIDES

NOTE: Drywall installation shown below. End power feed luminaires are used for solid surface installation when there is no behind the wall access to power available.

NOTE: Installation de cloisons sèches illustrée ci-dessous. Les luminaires d'alimentation d'extrémité sont utilisés pour une installation en surface solide lorsqu'il n'y a pas d'accès derrière le mur à l'alimentation disponible.



MOUNTING RAIL WITH COVER FOR DRYWALL AND SOLID SURFACES INSTALLATION INSTRUCTIONS DIRECTIVES D'INSTALLATION DE RAIL DE FIXATION AVEC COUVERTURE POUR CLOISON SÈCHE ET SURFACES SOLIDES



Product design and development is an ongoing process at Axis Lighting. We reserve the right to change specifications. Contact Axis for the latest product information. © 2018 Axis Lighting Inc. 1.800.263.2947 [T]514.948.6272

El diseño y desarrollo del producto es un proceso continuo en Axis Lighting. Nos reservamos el derecho a modificar las especificaciones. Contacte a Axis Lighting para obtener la información más reciente sobre el producto.

© 2018 Axis Lighting Inc. 1.800.263.2947 [T]514.948.6272

FILE NAME / NOM DE FILIÈRE: EL45_RAIL.INST

REVISION 001 / RÉVISION 001

25 / 10 / 2021



WARNING: LOCATE ALL POWER CONDUITS AND CABLES. RISK OF FIRE AND ELECTRICAL SHOCK. FIXTURE MUST BE INSTALLED BY A QUALIFIED ELECTRICIAN ONLY IN ACCORDANCE WITH NATIONAL, LOCAL BUILDING AND ELECTRICAL CODES. DISCONNECT POWER AT ELECTRICAL PANEL BEFORE SERVICING.

ADVERTENCIA: LOCALICE TODOS LOS CONDUCTOS Y CABLES DE ELECTRICIDAD. RIESGO DE INCENDIO Y DESCARGA ELÉCTRICA. LA LÁMPARA DEBE SER INSTALADA POR UN ELECTRICISTA CERTIFICADO DE ACUERDO CON LOS CÓDIGOS Y NORMAS NACIONALES. DESCONECTE EL SUMINISTRO DE ENERGÍA DEL PANEL ELÉCTRICO ANTES DE REALIZAR EL MANTENIMIENTO DE LA UNIDAD.

DRYWALL FLANGE RAIL INSTALLATION INSTRUCTIONS DIRECTIVES D'INSTALLATION DE RAIL À BRIDES DE FIXATION POUR CLOISON SÈCHE

1

NOTE: 5/8" minimum drywall thickness required.
NOTE: 5/8" épaisseur minimale de cloison sèche requise.

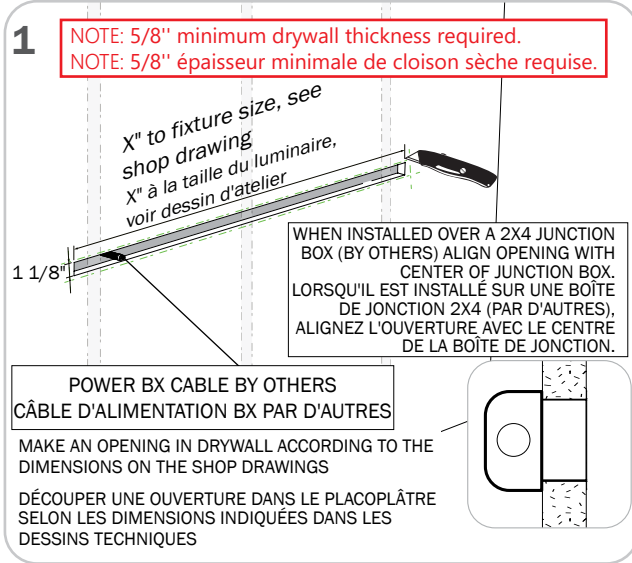
X" to fixture size, see shop drawing
X" à la taille du luminaire, voir dessin d'atelier

1 1/8"

WHEN INSTALLED OVER A 2X4 JUNCTION BOX (BY OTHERS) ALIGN OPENING WITH CENTER OF JUNCTION BOX. LORSQU'IL EST INSTALLÉ SUR UNE BOÎTE DE JONCTION 2X4 (PAR D'AUTRES), ALIGNEZ L'OUVERTURE AVEC LE CENTRE DE LA BOÎTE DE JONCTION.

POWER BX CABLE BY OTHERS
CÂBLE D'ALIMENTATION BX PAR D'AUTRES

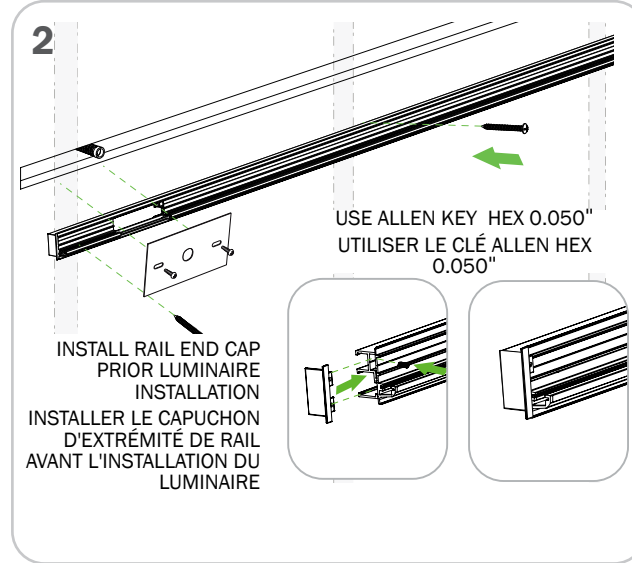
MAKE AN OPENING IN DRYWALL ACCORDING TO THE DIMENSIONS ON THE SHOP DRAWINGS
DÉCOUPER UNE OUVERTURE DANS LE PLACOPLÂTRE SELON LES DIMENSIONS INDIQUÉES DANS LES DESSINS TECHNIQUES



2

USE ALLEN KEY HEX 0.050"
UTILISER LE CLÉ ALLEN HEX 0.050"

INSTALL RAIL END CAP PRIOR LUMINAIRE INSTALLATION
INSTALLER LE CAPUCHON D'EXTRÉMITÉ DE RAIL AVANT L'INSTALLATION DU LUMINAIRE

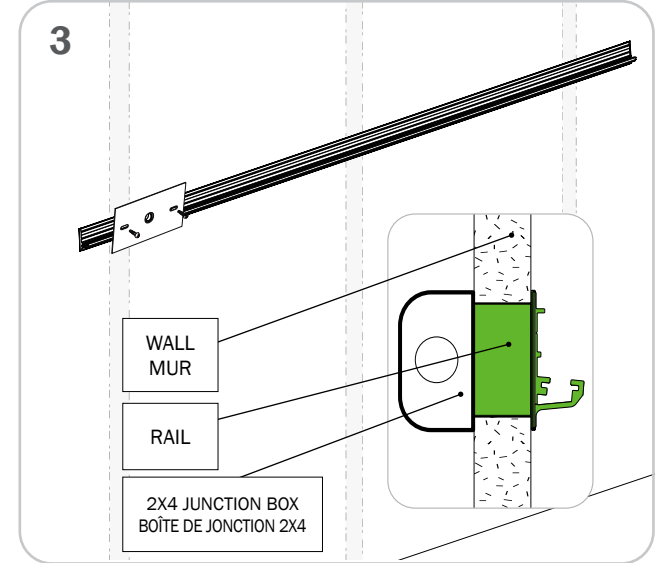


3

WALL MUR

RAIL

2X4 JUNCTION BOX
BOÎTE DE JONCTION 2X4



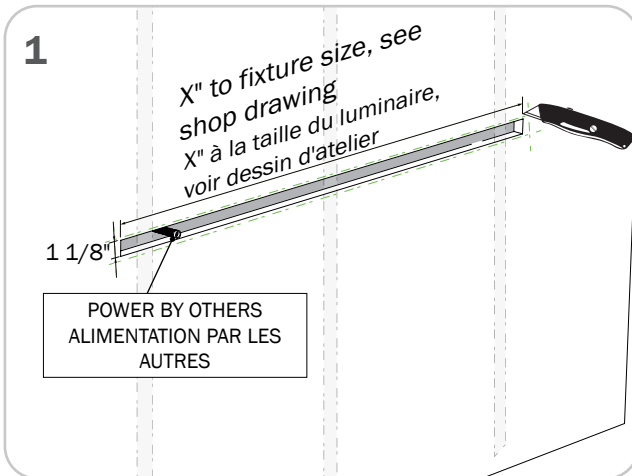
DRYWALL SPACKLE FLANGE RAIL INSTALLATION INSTRUCTIONS DIRECTIVES D'INSTALLATION DE RAIL À BRIDES DE FIXATION POUR PLÂTRE DE CLOISON SÈCHE

1

X" to fixture size, see shop drawing
X" à la taille du luminaire, voir dessin d'atelier

1 1/8"

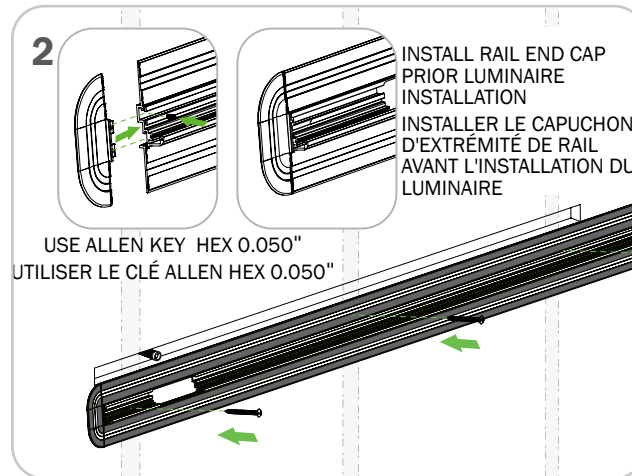
POWER BY OTHERS
ALIMENTATION PAR LES AUTRES



2

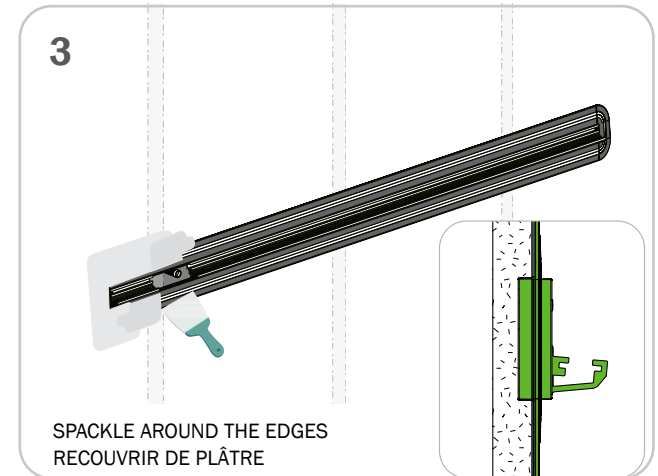
INSTALL RAIL END CAP PRIOR LUMINAIRE INSTALLATION
INSTALLER LE CAPUCHON D'EXTRÉMITÉ DE RAIL AVANT L'INSTALLATION DU LUMINAIRE

USE ALLEN KEY HEX 0.050"
UTILISER LE CLÉ ALLEN HEX 0.050"



3

SPACKLE AROUND THE EDGES
RECOUVRIR DE PLÂTRE



Product design and development is an ongoing process at Axis Lighting. We reserve the right to change specifications. Contact Axis for the latest product information. © 2018 Axis Lighting Inc. 1.800.263.2947 [T]514.948.6272

El diseño y desarrollo del producto es un proceso continuo en Axis Lighting. Nos reservamos el derecho a modificar las especificaciones. Contacte a Axis Lighting para obtener la información más reciente sobre el producto.

© 2018 Axis Lighting Inc. 1.800.263.2947 [T]514.948.6272

FILE NAME / NOM DE FICHIER: EL45_RAIL.INST

REVISION 001 / RÉVISION 001

25 / 10 / 2021



WARNING: LOCATE ALL POWER CONDUITS AND CABLES. RISK OF FIRE AND ELECTRICAL SHOCK. FIXTURE MUST BE INSTALLED BY A QUALIFIED ELECTRICIAN ONLY IN ACCORDANCE WITH NATIONAL, LOCAL BUILDING AND ELECTRICAL CODES. DISCONNECT POWER AT ELECTRICAL PANEL BEFORE SERVICING.

ADVERTENCIA: LOCALICE TODOS LOS CONDUCTOS Y CABLES DE ELECTRICIDAD. RIESGO DE INCENDIO Y DESCARGA ELÉCTRICA. LA LÁMPARA DEBE SER INSTALADA POR UN ELECTRICISTA CERTIFICADO DE ACUERDO CON LOS CÓDIGOS Y NORMAS NACIONALES. DESCONECTE EL SUMINISTRO DE ENERGÍA DEL PANEL ELÉCTRICO ANTES DE REALIZAR EL MANTENIMIENTO DE LA UNIDAD.