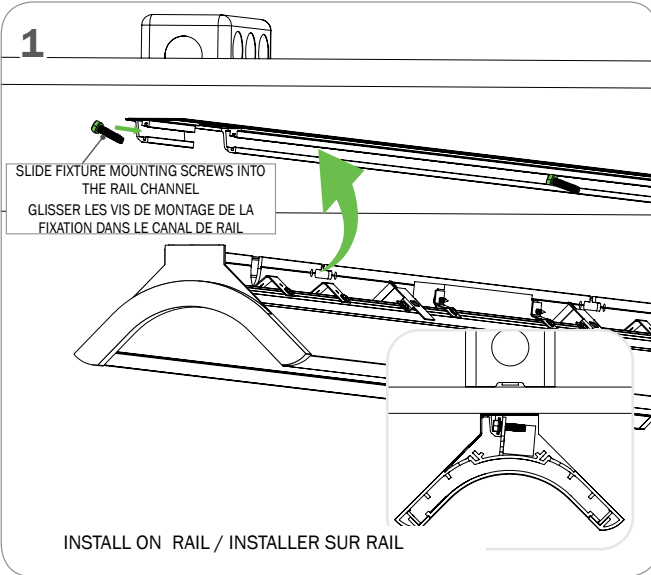


NOTE: THE JUNCTION BOXES MUST BE SOLIDLY FIXED TO THE CEILING AND ATTACHED TO THE STRUCTURE INSIDE THE CEILING BEFORE PROCEEDING TO THE INSTALLATION.

NOTE: LES BOÎTES DE JONCTION DOIVENT ÊTRE SOLIDEMENT RATTACHÉES À LA STRUCTURE DANS LE PLAFOND AVANT DE DÉBUTER L'INSTALLATION.

Warning: Every BalancedCare fixture undergoes quality testing. Should an LED board not work properly, please turn fixture off and contact Axis technical support at 1-800-263-2947 for immediate assistance.
Avvertimento: Chaque luminaire de BalancedCare sont soumis à des tests de qualité. Si une carte DEL ne fonctionne pas normalement, veuillez couper l'alimentation et contacter le support technique d'Axis au 1-800-263-2497.

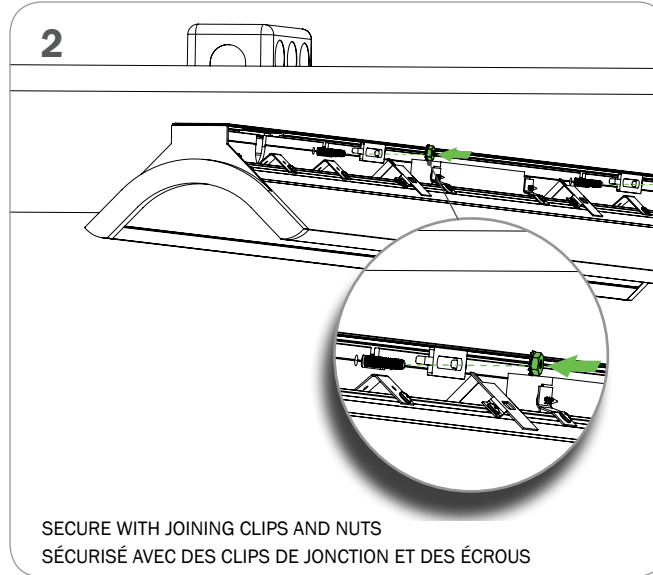
1



SLIDE FIXTURE MOUNTING SCREWS INTO THE RAIL CHANNEL
GLISSER LES VIS DE MONTAGE DE LA FIXATION DANS LE CANAL DE RAIL

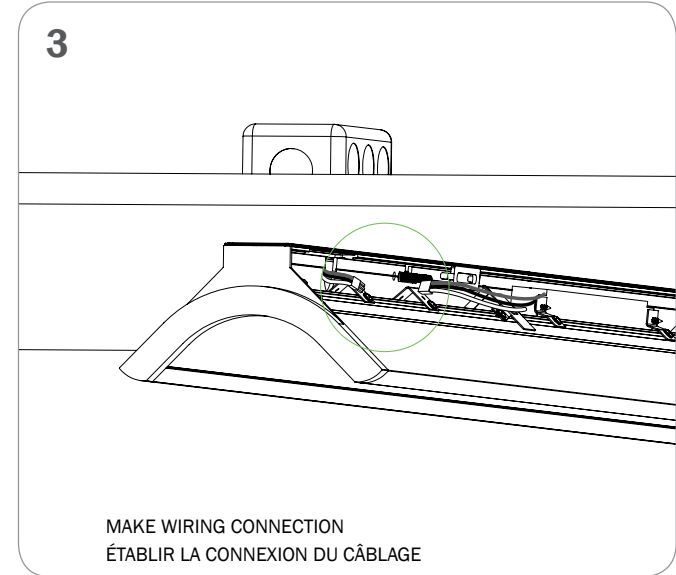
INSTALL ON RAIL / INSTALLER SUR RAIL

2



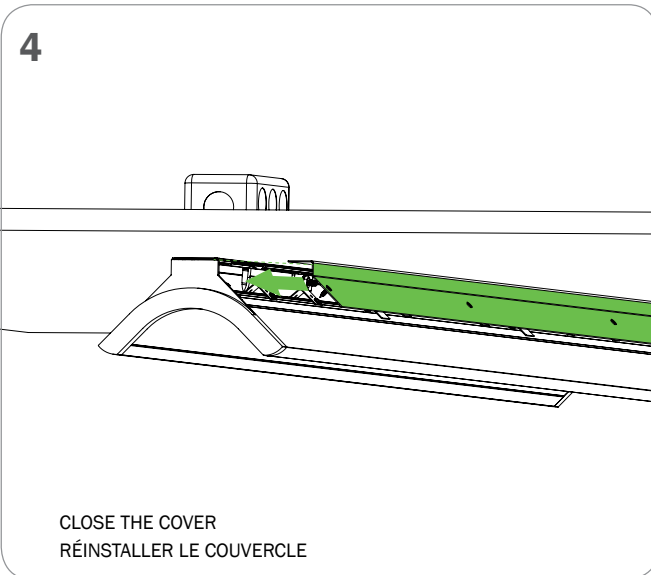
SECURE WITH JOINING CLIPS AND NUTS
SÉCURISÉ AVEC DES CLIPS DE JONCTION ET DES ÉCROUS

3



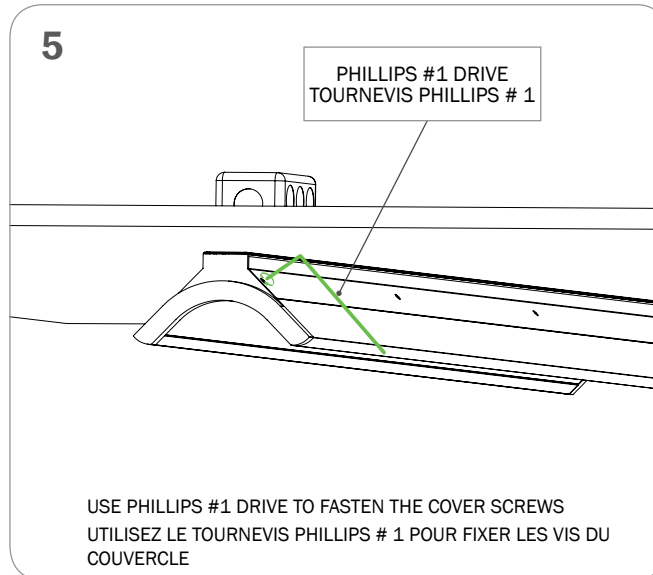
MAKE WIRING CONNECTION
ÉTABLIR LA CONNEXION DU CÂBLAGE

4



CLOSE THE COVER
RéINSTALLER LE COUVERCLE

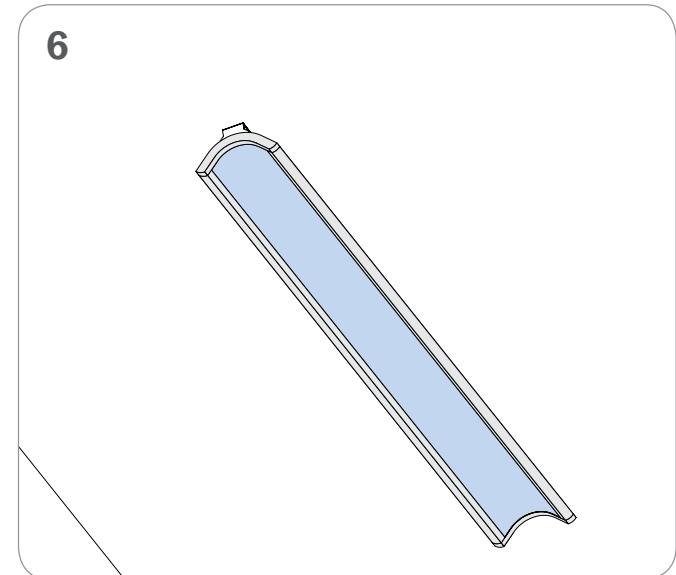
5



PHILLIPS #1 DRIVE
TOURNEVIS PHILLIPS # 1

USE PHILLIPS #1 DRIVE TO FASTEN THE COVER SCREWS
UTILISEZ LE TOURNEVIS PHILLIPS # 1 POUR FIXER LES VIS DU COUVERCLE

6



Product design and development is an ongoing process at Axis Lighting. We reserve the right to change specifications. Contact Axis for the latest product information. © 2018 Axis Lighting Inc. 1.800.263.2947 [T]514.948.6272

El diseño y desarrollo del producto es un proceso continuo en Axis Lighting. Nos reservamos el derecho a modificar las especificaciones. Contacte a Axis Lighting para obtener la información más reciente sobre el producto.

© 2018 Axis Lighting Inc. 1.800.263.2947 [T]514.948.6272

FILE NAME / FILE NAME: EL45_CEILING_RUN.inst_

REVISION 001 / RÉVISION 001

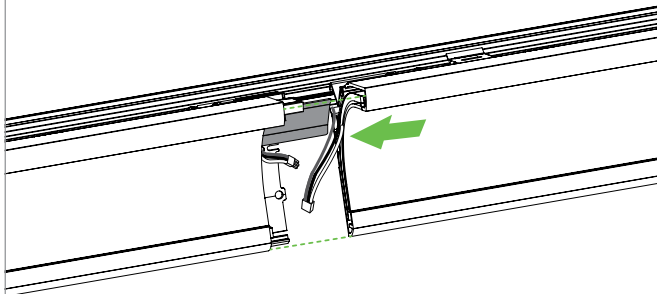
25 / 10 / 2021



WARNING: LOCATE ALL POWER CONDUITS AND CABLES. RISK OF FIRE AND ELECTRICAL SHOCK. FIXTURE MUST BE INSTALLED BY A QUALIFIED ELECTRICIAN ONLY IN ACCORDANCE WITH NATIONAL, LOCAL BUILDING AND ELECTRICAL CODES. DISCONNECT POWER AT ELECTRICAL PANEL BEFORE SERVICING.

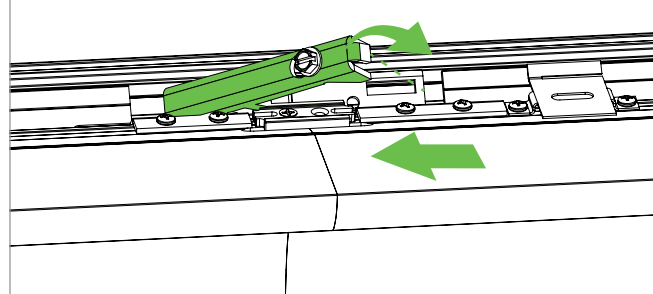
ADVERTENCIA: LOCALICE TODOS LOS CONDUCTOS Y CABLES DE ELECTRICIDAD. RIESGO DE INCENDIO Y DESCARGA ELÉCTRICA. LA LÁMPARA DEBE SER INSTALADA POR UN ELECTRICISTA CERTIFICADO DE ACUERDO CON LOS CÓDIGOS Y NORMAS NACIONALES. DESCONECTE EL SUMINISTRO DE ENERGÍA DEL PANEL ELÉCTRICO ANTES DE REALIZAR EL MANTENIMIENTO DE LA UNIDAD.

7

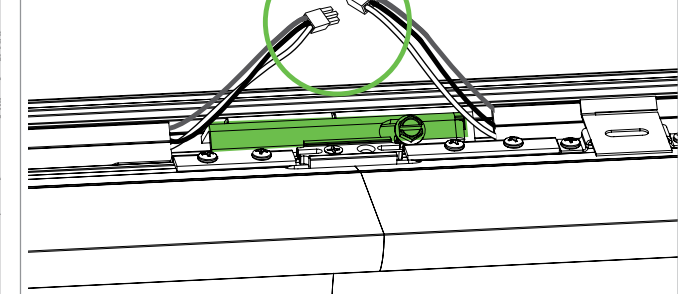


FOR CONTINUOUS RUN SYSTEM: REPEAT STEPS 1 TO 3 FOR THE SECOND FIXTURE
DANS LES SYSTÈMES D'ENFILADE CONTINUE: RÉPÉTER LES ÉTAPES 1 À 3 POUR LE PROCHAIN LUMINAIRE

8 JOINING SYSTEM
SYSTÈME D'ASSEMBLAGE

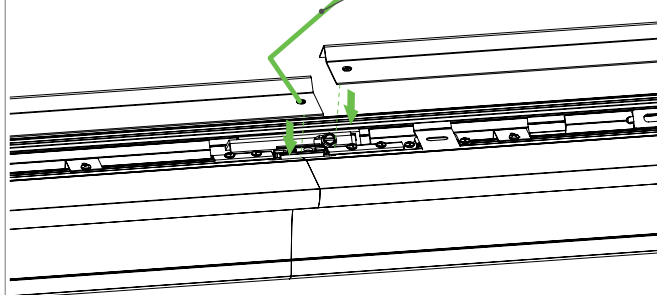


9 WIRING CONNECTION
CONNEXION DU CÂBLAGE



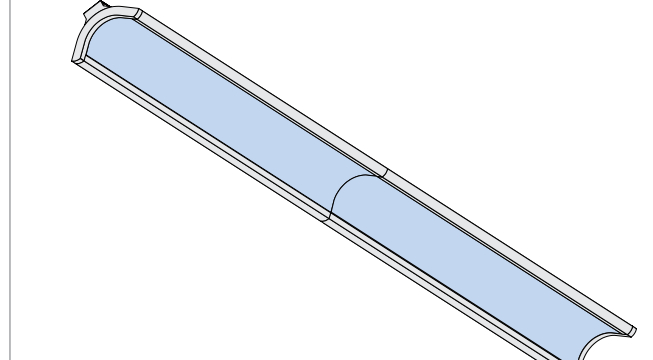
10

PHILLIPS #1 DRIVE
TOURNEVIS PHILLIPS # 1



USE PHILLIPS #1 DRIVE TO FASTEN THE COVER SCREWS
UTILISEZ LE TOURNEVIS PHILLIPS # 1 POUR FIXER LES VIS DU COUVERCLE

11



Product design and development is an ongoing process at Axis Lighting. We reserve the right to change specifications. Contact Axis for the latest product information. © 2018 Axis Lighting Inc. 1.800.263.2947 [T]514.948.6272

El diseño y desarrollo del producto es un proceso continuo en Axis Lighting. Nos reservamos el derecho a modificar las especificaciones. Contacte a Axis Lighting para obtener la información más reciente sobre el producto.

© 2018 Axis Lighting Inc. 1.800.263.2947 [T]514.948.6272

FILE NAME / FILE NAME: EL45_CEILING_RUN.inst_

REVISION 001 / RÉVISION 001

25 / 10 / 2021



WARNING: LOCATE ALL POWER CONDUITS AND CABLES. RISK OF FIRE AND ELECTRICAL SHOCK. FIXTURE MUST BE INSTALLED BY A QUALIFIED ELECTRICIAN ONLY IN ACCORDANCE WITH NATIONAL, LOCAL BUILDING AND ELECTRICAL CODES. DISCONNECT POWER AT ELECTRICAL PANEL BEFORE SERVICING.

ADVERTENCIA: LOCALICE TODOS LOS CONDUCTOS Y CABLES DE ELECTRICIDAD. RIESGO DE INCENDIO Y DESCARGA ELÉCTRICA. LA LÁMPARA DEBE SER INSTALADA POR UN ELECTRICISTA CERTIFICADO DE ACUERDO CON LOS CÓDIGOS Y NORMAS NACIONALES. DESCONECTE EL SUMINISTRO DE ENERGÍA DEL PANEL ELÉCTRICO ANTES DE REALIZAR EL MANTENIMIENTO DE LA UNIDAD.