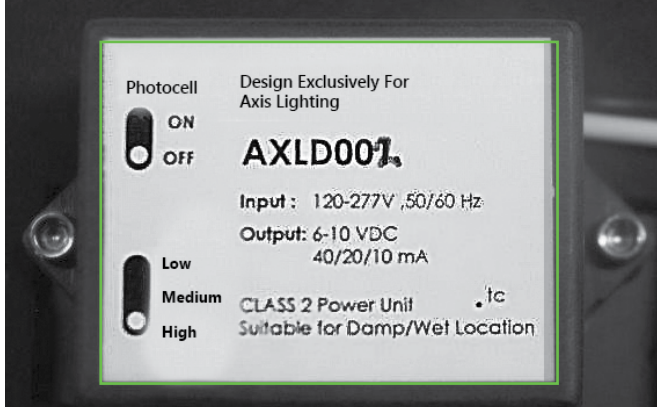


Warning: Each BalancedCare Fixture passed a quality test. If any LED board are not working properly please turn fixture off immediately and contact Axis technical support at 1-800-263-2947 for immediate assistance.

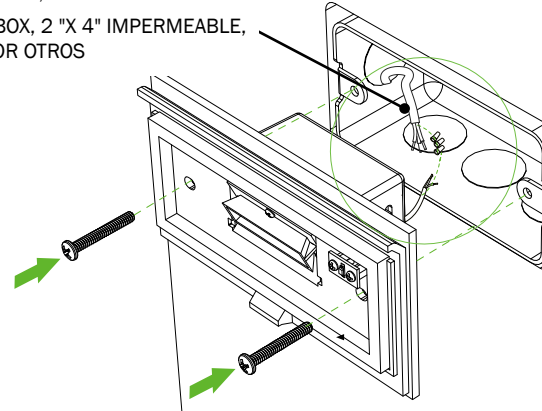
Advertencia: Cada lámpara de BalancedCare ha sido sometida y pasado una prueba de calidad. Si un panel no esta funcionando correctamente, apague la lámpara inmediatamente y comuníquese con el soporte técnico de Axis Lighting al 1 (800) 263-2947 para obtener asistencia inmediata.

DRIVER SET UP BEFORE INSTALLATION CONFIGURACIÓN DEL PILOTO ANTES DE LA INSTALACIÓN



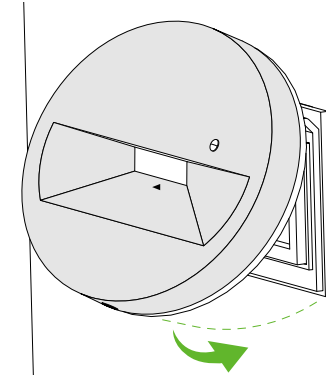
SET UP INTENSITY AND PHOTOCELL PRIOR TO INSTALLATION IN J-BOX, BY OTHERS.
CONFIGURAR LA INTENSIDAD Y LA FOTOCÉLULA ANTES DE LA INSTALACIÓN EN J-BOX, POR OTROS.

1 J-BOX, 2" X 4" WATER TIGHT RATED, BY OTHERS J-BOX, 2" X 4" IMPERMEABLE, POR OTROS



MAIN POWER AND FINAL ELECTRICAL CONNECTIONS BY OTHERS.
ALIMENTACIÓN PRINCIPAL Y CONEXIONES ELÉCTRICAS FINALES, POR OTROS

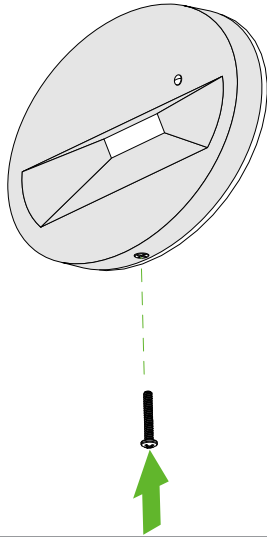
2



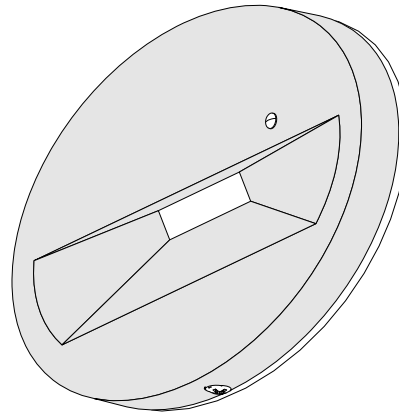
ASSURE GASKET SIT FLAT AND ALL ROUND J-BOX TO ASSURE TIGHTNESS.

ASEGÚRESE DE QUE LA JUNTA ESTÉ PLANA Y ALREDEDOR DE LA CAJA DE CONEXIONES PARA GARANTIZAR LA IMPERMEABILIZACIÓN.

3



4



Product design and development is an ongoing process at Axis Lighting. We reserve the right to change specifications. Contact Axis for the latest product information. © 2018 Axis Lighting Inc. 1.800.263.2947 [T]514.948.6272

El diseño y desarrollo del producto es un proceso continuo en Axis Lighting. Nos reservamos el derecho a modificar las especificaciones. Contacte a Axis Lighting para obtener la información más reciente sobre el producto.

© 2018 Axis Lighting Inc. 1.800.263.2947 [T]514.948.6272

FILE NAME / NOM DE FILIÈRE : BCSL_OH.inst

REVISION 001 / RÉVISION 001

26 / 10 / 2021



WARNING : LOCATE ALL POWER CONDUITS AND CABLES. **RISK OF FIRE AND ELECTRICAL SHOCK. FIXTURE MUST BE INSTALLED BY A QUALIFIED ELECTRICIAN ONLY IN ACCORDANCE WITH NATIONAL, LOCAL BUILDING AND ELECTRICAL CODES. DISCONNECT POWER AT ELECTRICAL PANEL BEFORE SERVICING.**

ADVERTENCIA : LOCALICE TODOS LOS CONDUCTOS Y CABLES DE ELECTRICIDAD. **RIESGO DE INCENDIO Y DESCARGA ELÉCTRICA. LA LÁMPARA DEBE SER INSTALADA POR UN ELECTRICISTA CERTIFICADO DE ACUERDO CON LOS CÓDIGOS Y NORMAS NACIONALES. DESCONECTE EL SUMINISTRO DE ENERGÍA DEL PANEL ELÉCTRICO ANTES DE REALIZAR EL MANTENIMIENTO DE LA UNIDAD.**