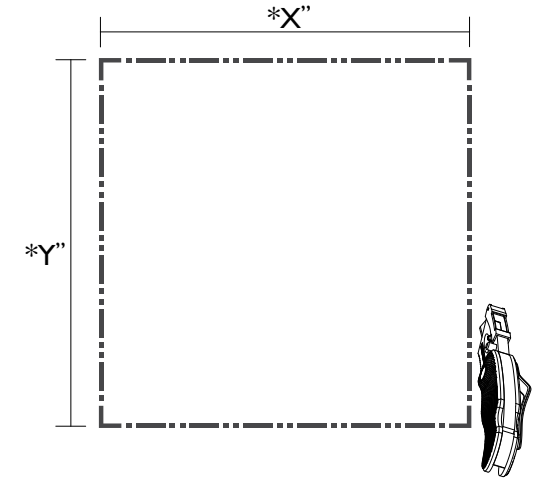


Warning: Each BalancedCare Fixture passed a quality test. If any LED board are not working properly please turn fixture off immediately and contact Axis technical support at 1-800-263-2947 for immediate assistance.

Avertissement: Chaque luminaire de BalancedCare sont soumis à des tests de qualité. Si une carte DEL ne fonctionne pas normalement, veuillez couper l'alimentation et contacter le support technique d'Axis au 1-800-263-2497.

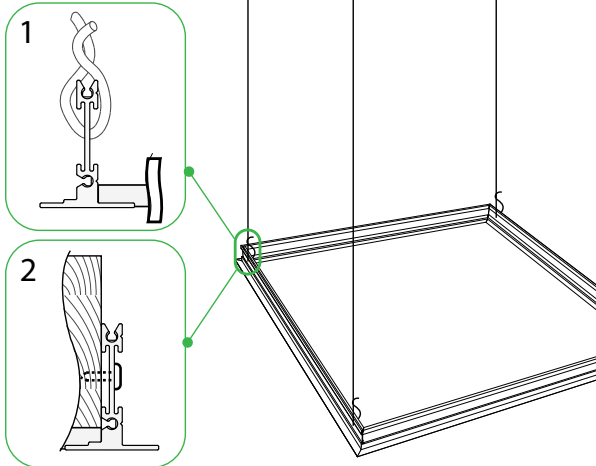
1 DIMENSIONS

PRODUCT PRODUIT	DRYWALL KIT LENGTH LARGEUR DU JEU DE PLACOPLÂTRE	DRYWALL KIT WIDTH LONGUEUR DU JEU DE PLACOPLÂTRE	FIXTURE LENGTH LONGUEUR DU LUMINAIRE	FIXTURE WIDTH LARGEUR DU LUMINAIRE	HOLE LENGTH (Y) LONGUEUR DU TROU (Y)	HOLE WIDTH (X) LARGEUR DU TROU (X)
1x1 FIXTURE LUMINAIRE	13 5/16"	13 5/16"	11 13/16"	11 13/16"	12 9/16"	12 9/16"
1x4 FIXTURE LUMINAIRE	13 5/16"	49 5/16"	11 13/16"	47 13/16"	12 9/16"	48 9/16"
2x2 FIXTURE LUMINAIRE	25 5/16"	25 5/16"	23 13/16"	23 13/16"	24 9/16"	24 9/16"
2x4 FIXTURE LUMINAIRE	25 5/16"	49 5/16"	23 13/16"	47 13/16"	24 9/16"	48 9/16"

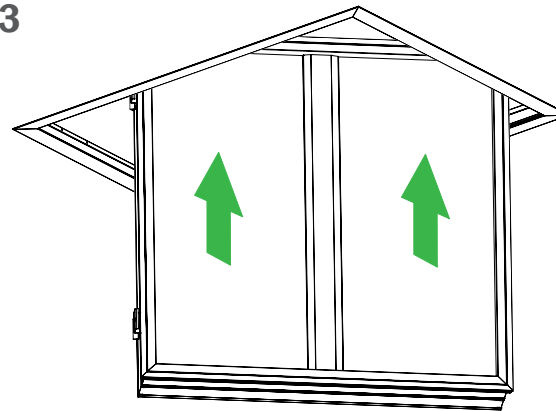


*See dimensions for X/Y in the table
*Voir les dimensions de X/Y dans le tableau

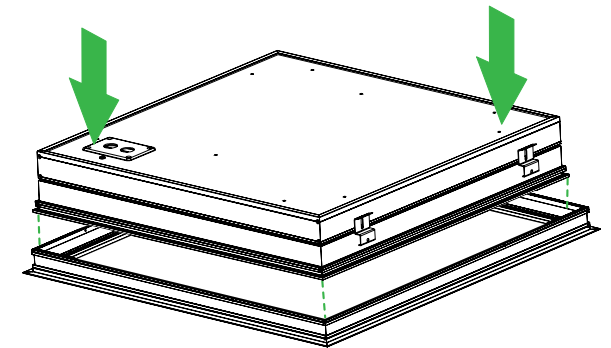
2



3



4



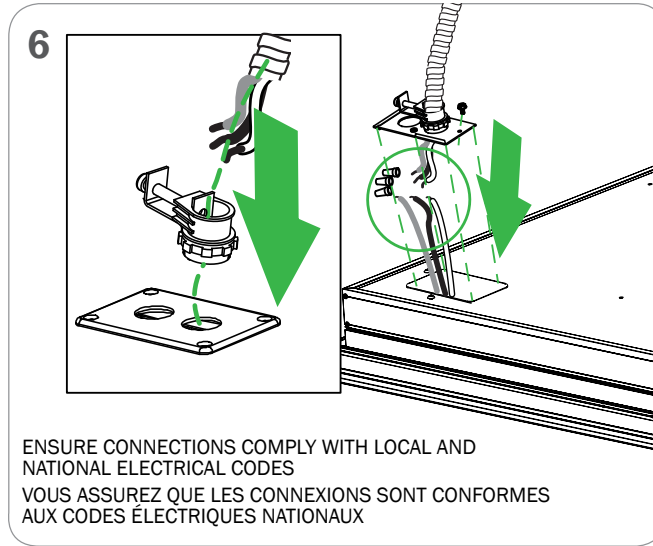
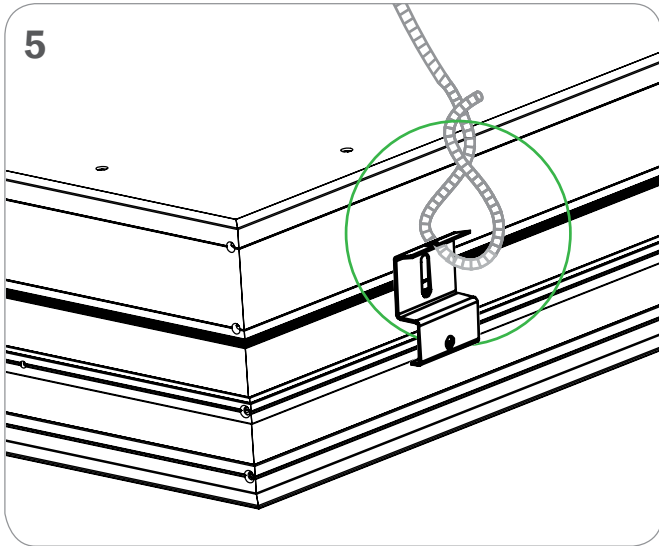
Product design and development is an ongoing process at Axis Lighting. We reserve the right to change specifications. Contact Axis for the latest product information. © 2018 Axis Lighting Inc. 1.800.263.2947 [T]514.948.6272

La conception et le développement font partie d'un processus d'évolution continu chez Éclairage Axis. Nous nous réservons le droit de changer les spécifications. Pour obtenir l'information la plus récente sur le produit, veuillez contacter Axis.

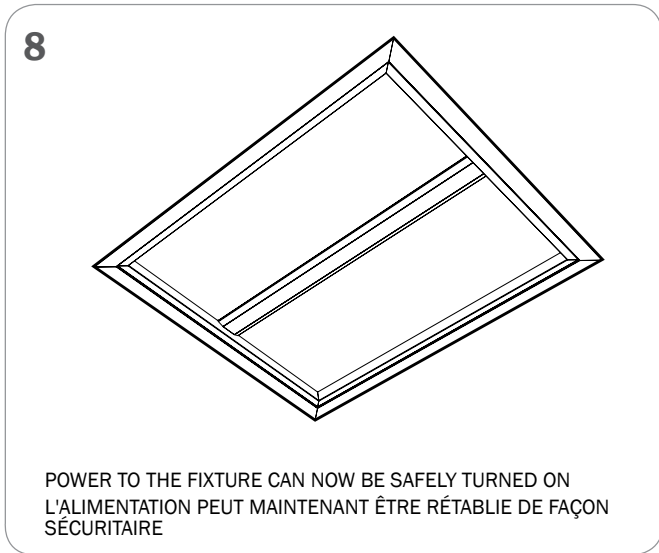
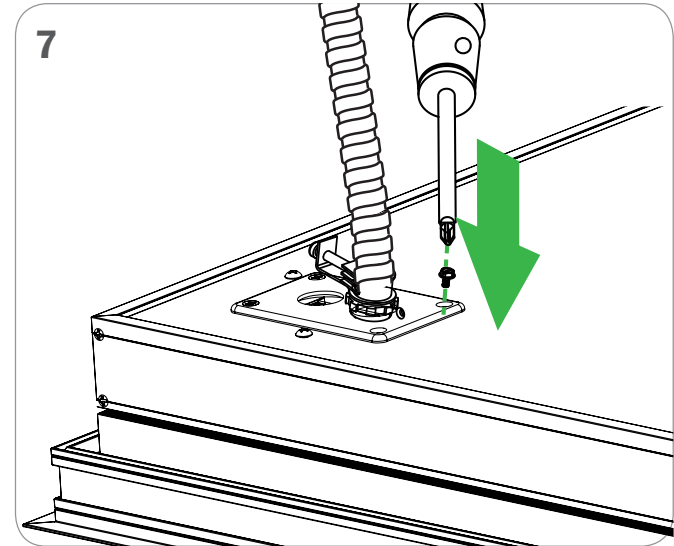


WARNING: LOCATE ALL POWER CONDUITS AND CABLES. RISK OF FIRE AND ELECTRICAL SHOCK. FIXTURE MUST BE INSTALLED BY A QUALIFIED ELECTRICIAN ONLY IN ACCORDANCE WITH NATIONAL, LOCAL BUILDING AND ELECTRICAL CODES. DISCONNECT POWER AT ELECTRICAL PANEL BEFORE SERVICING.

AVERTISSEMENT: LOCALISER TOUS LES CIRCUITS ET CABLES. RISQUE D'INCENDIE ET DE CHOC ÉLECTRIQUE. LE LUMINAIRE DOIT ÊTRE INSTALLÉ PAR UN ÉLECTRICIEN QUALIFIÉ ET EN RESPECTANT LES CODES DU BÂTIMENT ET ÉLECTRIQUES NATIONAUX ET LOCAUX. COUPER L'ALIMENTATION AU PANNEAU ÉLECTRIQUE AVANT D'EFFECTUER L'ENTRETIEN.



ENSURE CONNECTIONS COMPLY WITH LOCAL AND NATIONAL ELECTRICAL CODES
VOUS ASSUREZ QUE LES CONNEXIONS SONT CONFORMES AUX CODES ÉLECTRIQUES NATIONAUX



POWER TO THE FIXTURE CAN NOW BE SAFELY TURNED ON
L'ALIMENTATION PEUT MAINTENANT ÊTRE RÉTABLIE DE FAÇON SÉCURITAIRE

Product design and development is an ongoing process at Axis Lighting. We reserve the right to change specifications. Contact Axis for the latest product information. © 2018 Axis Lighting Inc. 1.800.263.2947 [T]514.948.6272

La conception et le développement font partie d'un processus d'évolution continu chez Éclairage Axis. Nous nous réservons le droit de changer les spécifications. Pour obtenir l'information la plus récente sur le produit, veuillez contacter Axis.

NOM DE FILIÈRE: BCFA-22_14_24-DF.INST_
RÉVISION 001 25 / 10 / 2021



W A R N I N G : LOCATE ALL POWER CONDUITS AND CABLES. **RISK OF FIRE AND ELECTRICAL SHOCK. FIXTURE MUST BE INSTALLED BY A QUALIFIED ELECTRICIAN ONLY IN ACCORDANCE WITH NATIONAL, LOCAL BUILDING AND ELECTRICAL CODES. DISCONNECT POWER AT ELECTRICAL PANEL BEFORE SERVICING.**

A V E R T I S S E M E N T : LOCALISER TOUS LES CIRCUITS ET CABLES. **RISQUE D'INCENDIE ET DE CHOC ÉLECTRIQUE. LE LUMINAIRE DOIT ÊTRE INSTALLÉ PAR UN ÉLECTRICIEN QUALIFIÉ ET EN RESPECTANT LES CODES DU BÂTIMENT ET ÉLECTRIQUES NATIONAUX ET LOCAUX. COUPER L'ALIMENTATION AU PANNEAU ÉLECTRIQUE AVANT D'EFFECTUER L'ENTRETIEN.**