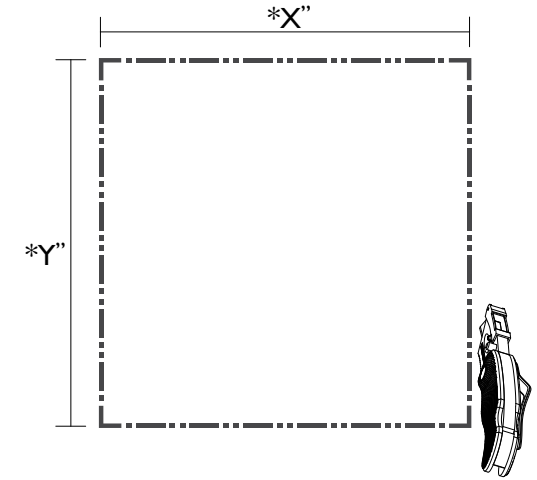


**Warning:** Each BalancedCare Fixture passed a quality test. If any LED board are not working properly please turn fixture off immediately and contact Axis technical support at 1-800-263-2947 for immediate assistance.

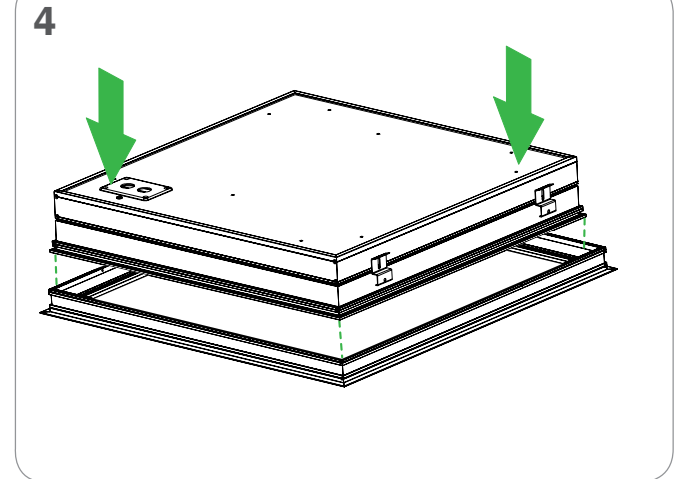
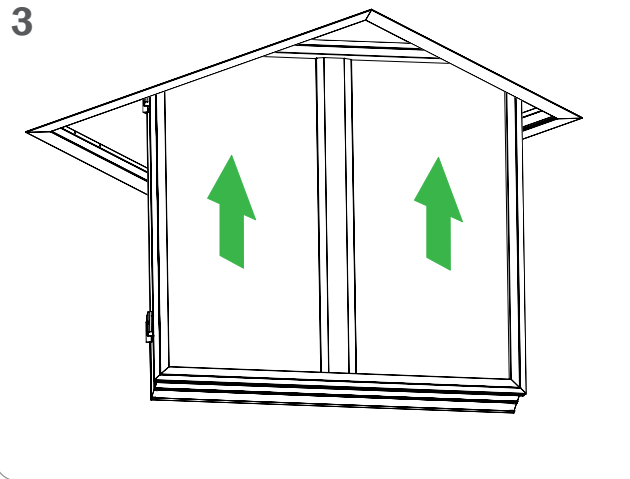
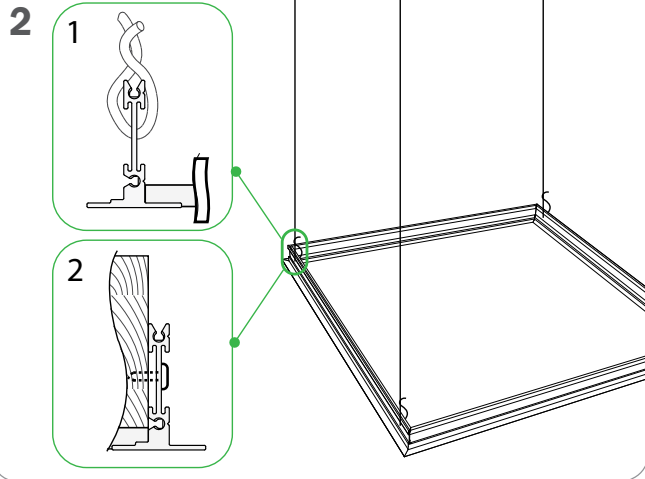
**Advertencia:** Cada lámpara de BalancedCare ha sido sometida y pasado una prueba de calidad. Si un panel no esta funcionando correctamente, apague la lámpara inmediatamente y comuníquese con el soporte técnico de Axis Lighting al 1 (800) 263-2947 para obtener asistencia inmediata.

### 1 ● DIMENSIONS / DIMENSIONES

PRODUCT PRODUCTO	DRYWALL KIT LENGTH LONGITUD DEL KIT DE PANEL DE YESO	DRYWALL KIT WIDTH ANCHURA DEL KIT DE PANEL DE YESO	FIXTURE LENGTH LONGITUD DE LA LUMINARIA	FIXTURE WIDTH ANCHURA DE LA LUMINARIA	HOLE LENGTH (Y) LONGITUD DEL AGUJERO (Y)	HOLE WIDTH (X) ANCHURA DEL AGUJERO (Y)
<b>1x1</b> FIXTURE LUMINARIA	13 5/16"	13 5/16"	11 13/16"	11 13/16"	12 9/16"	12 9/16"
<b>1x4</b> FIXTURE LUMINARIA	13 5/16"	49 5/16"	11 13/16"	47 13/16"	12 9/16"	48 9/16"
<b>2x2</b> FIXTURE LUMINARIA	25 5/16"	25 5/16"	23 13/16"	23 13/16"	24 9/16"	24 9/16"
<b>2x4</b> FIXTURE LUMINARIA	25 5/16"	49 5/16"	23 13/16"	47 13/16"	24 9/16"	48 9/16"



\*See dimensions for X/Y in the table  
\*Ver dimensiones para X/Y en la tabla



Product design and development is an ongoing process at Axis Lighting. We reserve the right to change specifications. Contact Axis for the latest product information. © 2018 Axis Lighting Inc. 1.800.263.2947 [T]514.948.6272

El diseño y desarrollo del producto es un proceso continuo en Axis Lighting. Nos reservamos el derecho a modificar las especificaciones. Contacte a Axis Lighting para obtener la información más reciente sobre el producto.

© 2018 Axis Lighting Inc. 1.800.263.2947 [T]514.948.6272

FILE NAME / NOM DE FILIÈRE: BCFA-22\_14\_24-DF.INST\_

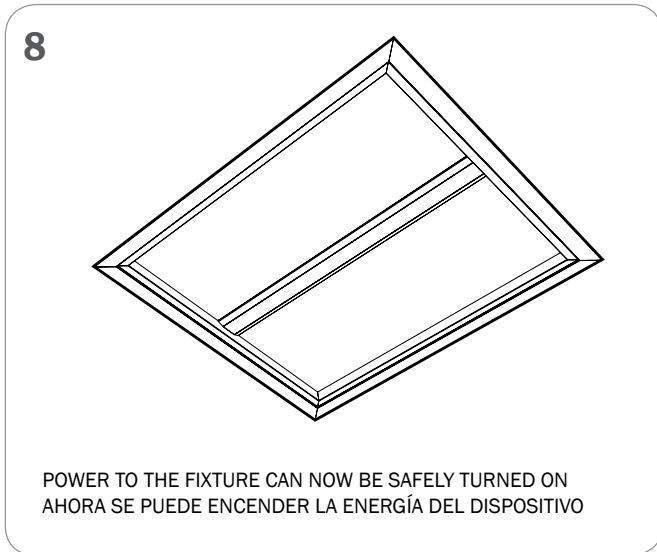
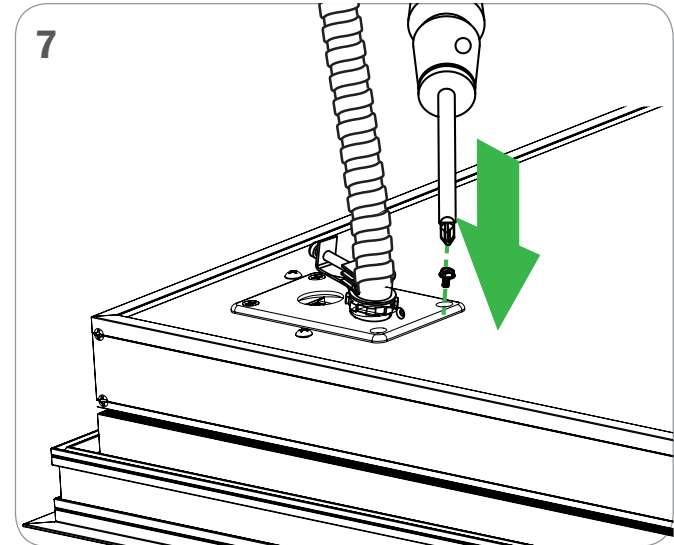
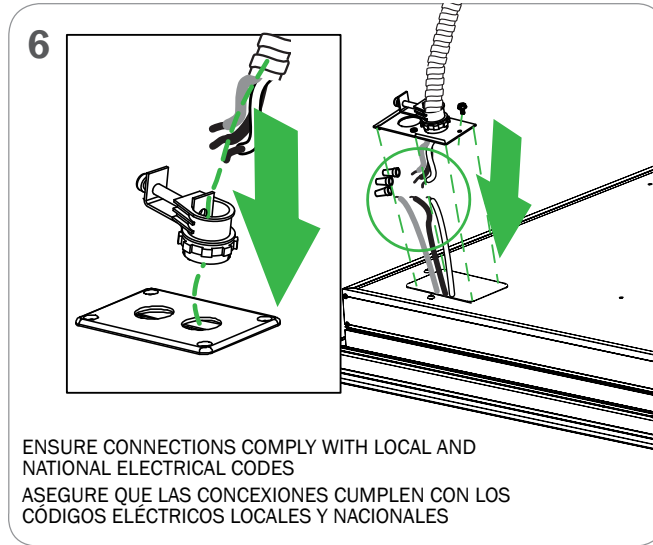
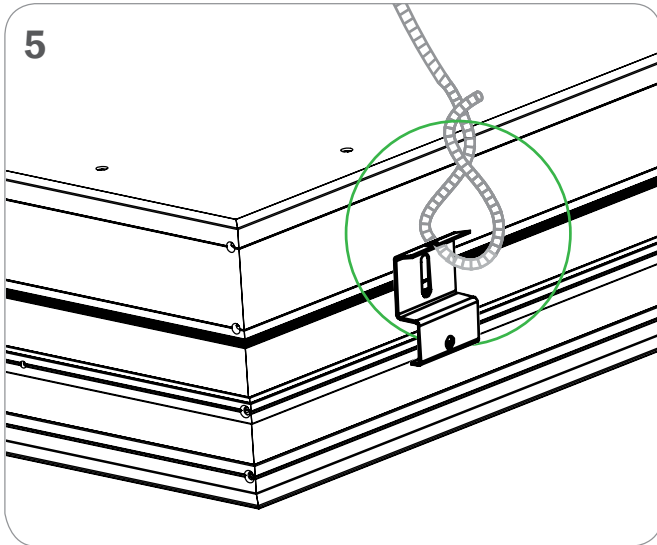
REVISION 001 / RÉVISION 001

25 / 10 / 2021



**WARNING:** LOCATE ALL POWER CONDUITS AND CABLES. RISK OF FIRE AND ELECTRICAL SHOCK. FIXTURE MUST BE INSTALLED BY A QUALIFIED ELECTRICIAN ONLY IN ACCORDANCE WITH NATIONAL, LOCAL BUILDING AND ELECTRICAL CODES. DISCONNECT POWER AT ELECTRICAL PANEL BEFORE SERVICING.

**ADVERTENCIA:** LOCALICE TODOS LOS CONDUCTOS Y CABLES DE ELECTRICIDAD. RIESGO DE INCENDIO Y DESCARGA ELÉCTRICA. LA LÁMPARA DEBE SER INSTALADA POR UN ELECTRICISTA CERTIFICADO DE ACUERDO CON LOS CÓDIGOS Y NORMAS NACIONALES. DESCONECTE EL SUMINISTRO DE ENERGÍA DEL PANEL ELÉCTRICO ANTES DE REALIZAR EL MANTENIMIENTO DE LA UNIDAD.



Product design and development is an ongoing process at Axis Lighting. We reserve the right to change specifications. Contact Axis for the latest product information. © 2018 Axis Lighting Inc. 1.800.263.2947 [T]514.948.6272

El diseño y desarrollo del producto es un proceso continuo en Axis Lighting. Nos reservamos el derecho a modificar las especificaciones. Contacte a Axis Lighting para obtener la información más reciente sobre el producto.

© 2018 Axis Lighting Inc. 1.800.263.2947 [T]514.948.6272

FILE NAME / NOM DE FILIÈRE : BCFA-22\_14\_24-DF.INST\_

REVISION 001 / RÉVISION 001

25 / 10 / 2021



**WARNING :** LOCATE ALL POWER CONDUITS AND CABLES. **RISK OF FIRE AND ELECTRICAL SHOCK. FIXTURE MUST BE INSTALLED BY A QUALIFIED ELECTRICIAN ONLY IN ACCORDANCE WITH NATIONAL, LOCAL BUILDING AND ELECTRICAL CODES. DISCONNECT POWER AT ELECTRICAL PANEL BEFORE SERVICING.**

**ADVERTENCIA :** LOCALICE TODOS LOS CONDUCTOS Y CABLES DE ELECTRICIDAD. **RIESGO DE INCENDIO Y DESCARGA ELÉCTRICA. LA LÁMPARA DEBE SER INSTALADA POR UN ELECTRICISTA CERTIFICADO DE ACUERDO CON LOS CÓDIGOS Y NORMAS NACIONALES. DESCONECTE EL SUMINISTRO DE ENERGÍA DEL PANEL ELÉCTRICO ANTES DE REALIZAR EL MANTENIMIENTO DE LA UNIDAD.**