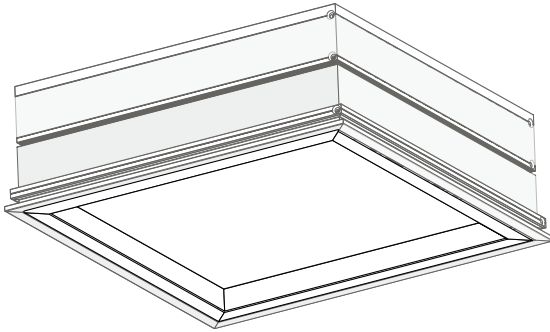


**Warning:** Each BalancedCare Fixture passed a quality test. If any LED board are not working properly please turn fixture off immediately and contact Axis technical support at 1-800-263-2947 for immediate assistance.

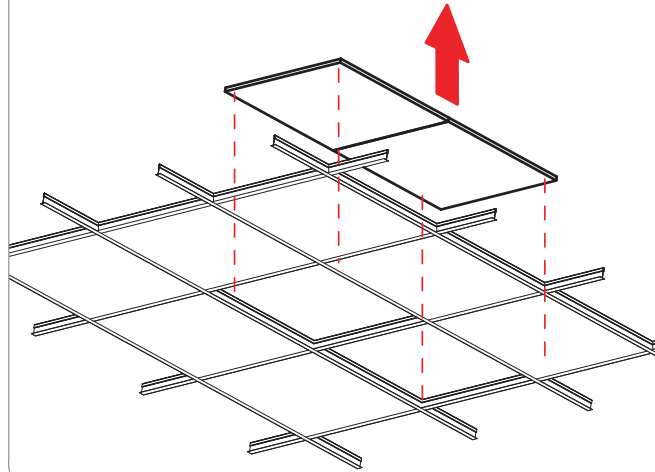
**Advertencia:** Cada lámpara de BalancedCare ha sido sometida y pasado una prueba de calidad. Si un panel no esta funcionando correctamente, apague la lámpara inmediatamente y comuníquese con el soporte técnico de Axis Lighting al 1 (800) 263-2947 para obtener asistencia inmediata.

1

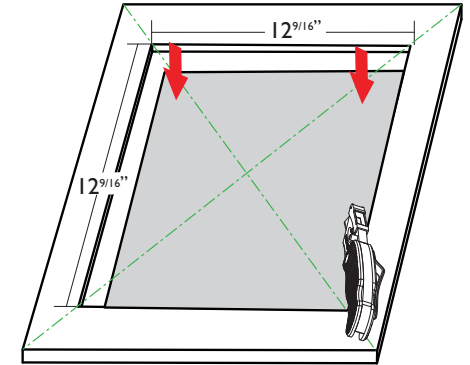


ENSURE THAT THE POWER TO THE FIXTURE'S CIRCUIT IS TURNED OFF  
ASEGÚRESE DE QUE LA ENERGÍA AL DISPOSITIVO DEL EQUIPO ESTÉ APAGADA

2

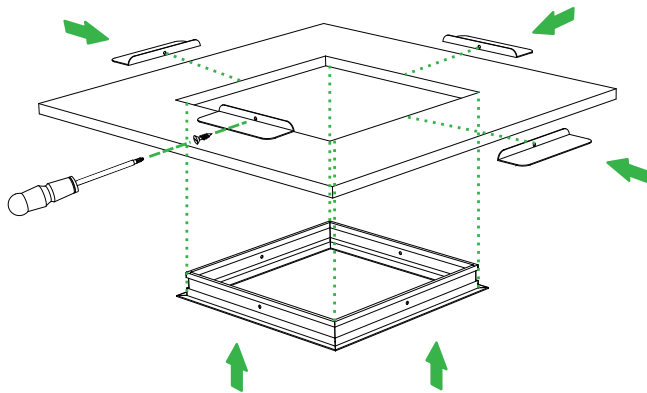


3

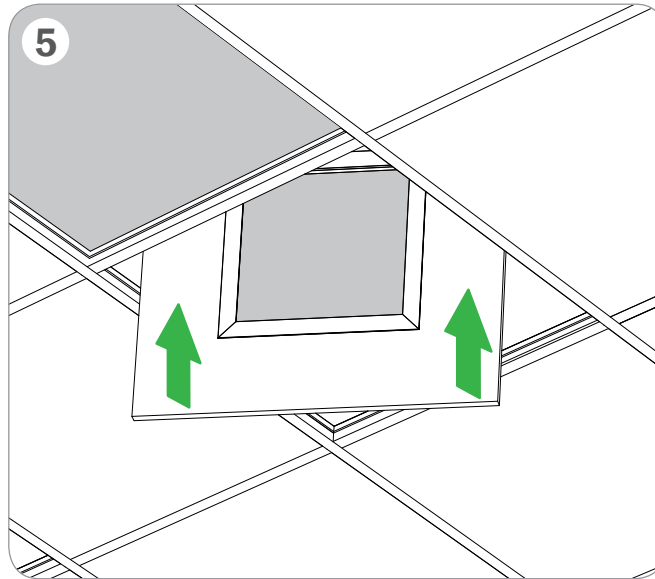


CUT THE TILE ACCORDING TO THE DIAGRAM AND MEASUREMENT  
LOCATED ABOVE  
MAKE SURE THAT THE HOLE IS CENTERED AND SQUARE/  
CORTE LA BALDOSA DE ACUERDO CON EL DIAGRAMA Y MEDIDA  
UBICADOS ARRIBA  
ASEGÚRESE DE QUE EL AGUJERO ESTÉ CENTRADO Y A ESCUADRA

4

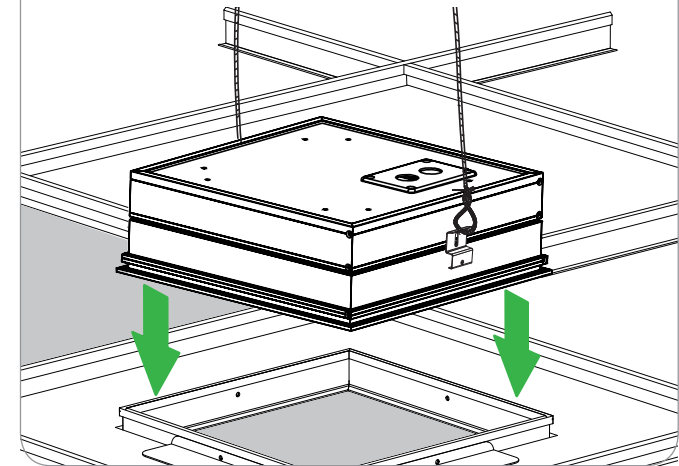


5



6

SECURE FIXTURE TO STRUCTURE WITH AIRCRAFT CABLES  
ASEGURE EL LÁMPARA A LA ESTRUCTURA CON  
CABLE DE EXTENSIÓN



Product design and development is an ongoing process at Axis Lighting. We reserve the right to change specifications.  
Contact Axis for the latest product information. © 2018 Axis Lighting Inc. 1.800.263.2947 [T]514.948.6272

El diseño y desarrollo del producto es un proceso continuo en Axis Lighting. Nos reservamos el derecho a modificar las especificaciones. Contacte a Axis Lighting para obtener la información más reciente sobre el producto.

© 2018 Axis Lighting Inc. 1.800.263.2947 [T]514.948.6272

FILE NAME / NOM DE FILIÈRE : BCFA-11-TB.INST\_

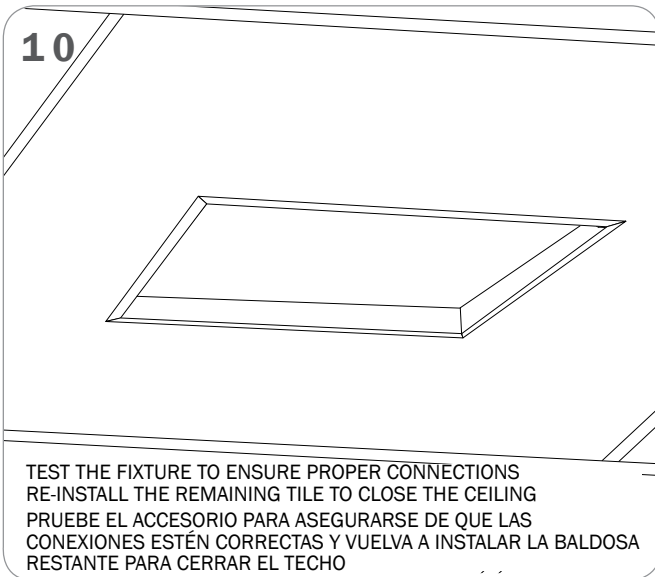
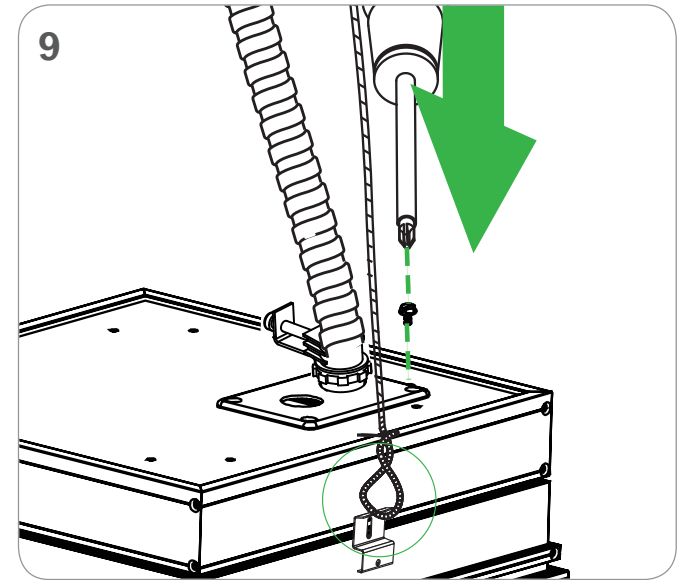
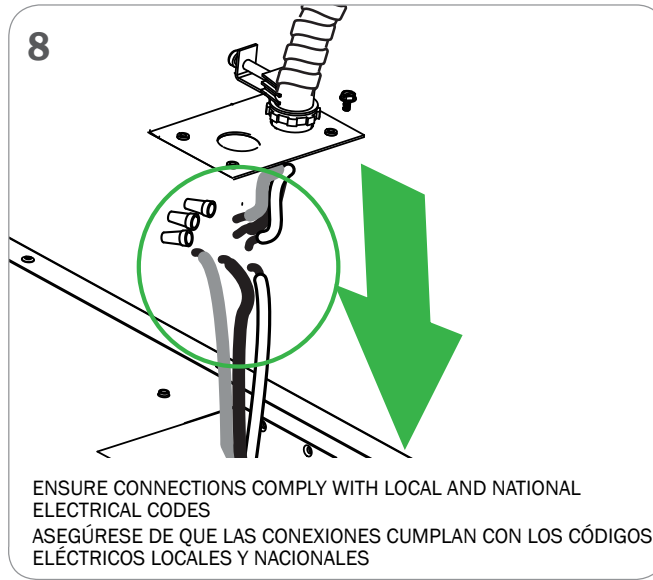
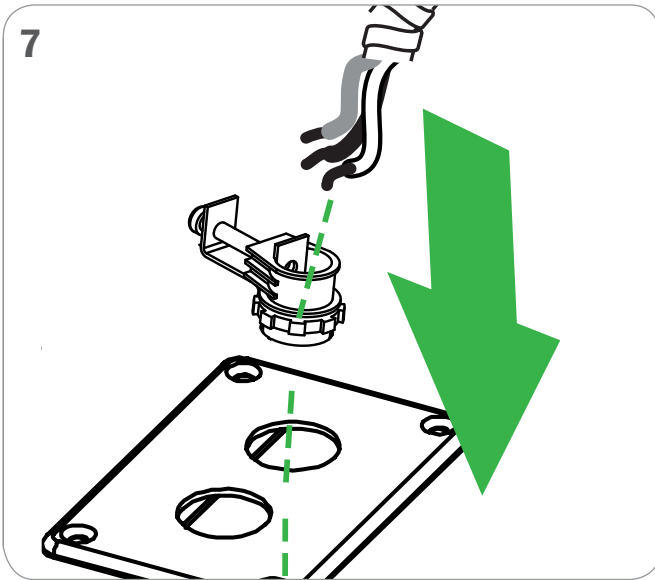
REVISION 001 / RÉVISION 001

26 / 10 / 2021



**WARNING :** LOCATE ALL POWER CONDUITS AND CABLES. **RISK OF FIRE AND ELECTRICAL SHOCK. FIXTURE MUST BE INSTALLED BY A QUALIFIED ELECTRICIAN ONLY IN ACCORDANCE WITH NATIONAL, LOCAL BUILDING AND ELECTRICAL CODES. DISCONNECT POWER AT ELECTRICAL PANEL BEFORE SERVICING.**

**ADVERTENCIA :** LOCALICE TODOS LOS CONDUCTOS Y CABLES DE ELECTRICIDAD. **RIESGO DE INCENDIO Y DESCARGA ELÉCTRICA. LA LÁMPARA DEBE SER INSTALADA POR UN ELECTRICISTA CERTIFICADO DE ACUERDO CON LOS CÓDIGOS Y NORMAS NACIONALES. DESCONECTE EL SUMINISTRO DE ENERGÍA DEL PANEL ELÉCTRICO ANTES DE REALIZAR EL MANTENIMIENTO DE LA UNIDAD.**



Product design and development is an ongoing process at Axis Lighting. We reserve the right to change specifications. Contact Axis for the latest product information. © 2018 Axis Lighting Inc. 1.800.263.2947 [T]514.948.6272

El diseño y desarrollo del producto es un proceso continuo en Axis Lighting. Nos reservamos el derecho a modificar las especificaciones. Contacte a Axis Lighting para obtener la información más reciente sobre el producto.

© 2018 Axis Lighting Inc. 1.800.263.2947 [T]514.948.6272

FILE NAME / NOM DE FILIÈRE : BCFA-11-TB.INST\_

REVISION 001 / RÉVISION 001

26 / 10 / 2021



**W A R N I N G :** LOCATE ALL POWER CONDUITS AND CABLES. **RISK OF FIRE AND ELECTRICAL SHOCK. FIXTURE MUST BE INSTALLED BY A QUALIFIED ELECTRICIAN ONLY IN ACCORDANCE WITH NATIONAL, LOCAL BUILDING AND ELECTRICAL CODES. DISCONNECT POWER AT ELECTRICAL PANEL BEFORE SERVICING.**

**A D V E R T E N C I A :** LOCALICE TODOS LOS CONDUCTOS Y CABLES DE ELECTRICIDAD. **RIESGO DE INCENDIO Y DESCARGA ELÉCTRICA. LA LÁMPARA DEBE SER INSTALADA POR UN ELECTRICISTA CERTIFICADO DE ACUERDO CON LOS CÓDIGOS Y NORMAS NACIONALES. DESCONECTE EL SUMINISTRO DE ENERGÍA DEL PANEL ELÉCTRICO ANTES DE REALIZAR EL MANTENIMIENTO DE LA UNIDAD.**